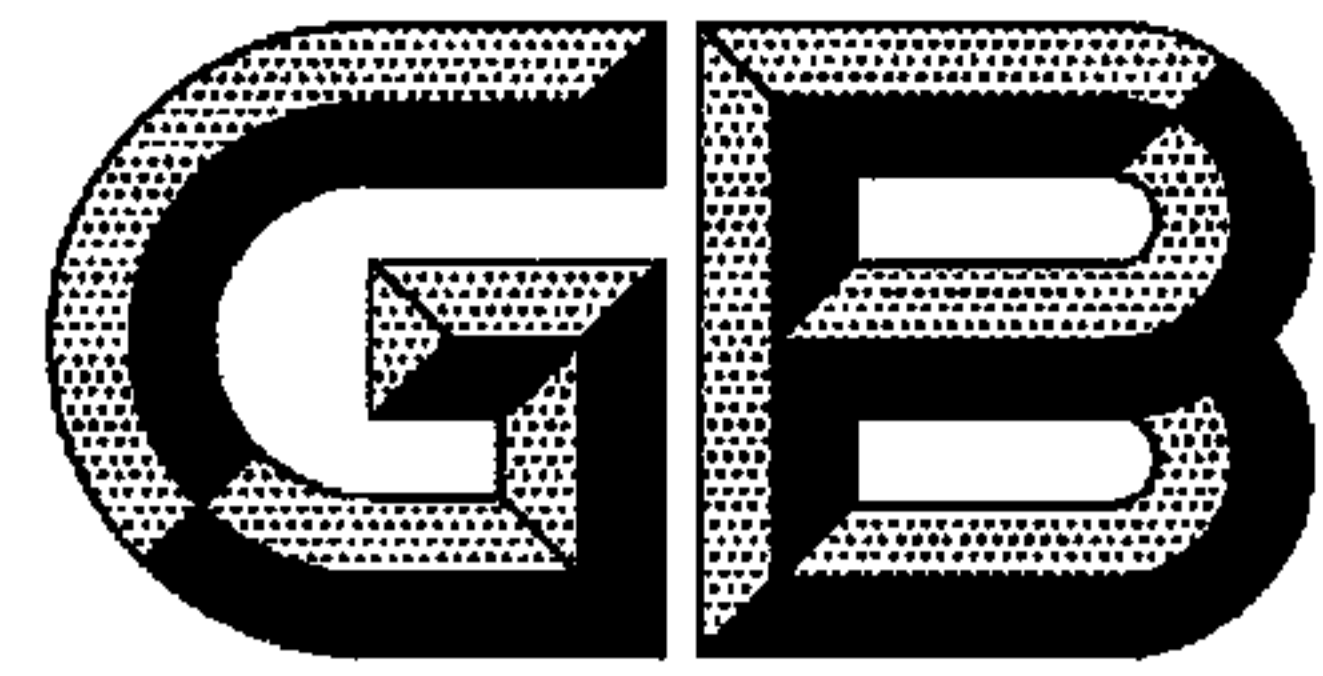


ICS 29.220.10
K 82



中华人民共和国国家标准

GB 24462—2009

民用原电池安全通用要求

General safety requirements for civilian used primary battery

2009-10-15 发布

2010-12-01 实施

中华人民共和国国家质量监督检验检疫总局 发布
中国国家标准化管理委员会

目 次

前言	Ⅲ
1 范围	1
2 规范性引用文件	1
3 术语和定义	1
4 原电池的分类	2
5 民用原电池安全性能要求	2
6 标志	2
7 民用原电池的选购、使用、更换和处理指南	2
8 电器具电池舱的安全设计	4
附录 A (资料性附录) 电器具电池舱设计指南	6
附录 B (资料性附录) 用锂电池作电源的电器具设计者指南	15

前 言

本标准的第 5 章、第 6 章为强制性的,其余为推荐性的。

本标准的附录 A 和附录 B 为资料性附录。

本标准由中国轻工业联合会提出。

本标准由全国原电池标准化技术委员会(SAC/TC 176)归口。

本标准主要起草单位:国家轻工业电池质量监督检测中心、中银(宁波)电池有限公司、福建南平南孚电池有限公司、广州市虎头电池集团有限公司、吴江出入境检验检疫局、四川长虹新能源科技有限公司、嘉兴恒威电池有限公司、嘉善宇河电池有限公司。

本标准主要起草人:林佩云、忻乾康、黄星平、刘煦、宋杨、王胜兵、汪海、律永成。

民用原电池安全通用要求

1 范围

本标准规定了民用原电池的分类、安全性能要求、标志,民用原电池选购、使用、更换和处理指南,电器具的电池舱安全设计指南。

本标准适用于民用的各类水溶液电解质原电池(碱性和非碱性锌-二氧化锰电池、锌-氧化银电池、锌-羟基氧化镍电池、碱性和中性锌-空气电池)以及各类锂原电池(锂-氟化碳电池、锂-二氧化锰电池、锂-亚硫酰氯电池、锂-二硫化铁电池、锂-二氧化硫和锂-氧化铜电池等)的生产、检测和验收。

本标准的安全使用和处理原电池提供指导;为电器具设计者设计电池舱提供指导。

2 规范性引用文件

下列文件中的条款通过本标准的引用而成为本标准的条款。凡是注日期的引用文件,其随后所有的修改单(不包括勘误的内容)或修订版均不适用于本标准,然而,鼓励根据本标准达成协议的各方研究是否可使用这些文件的最新版本。凡是不注日期的引用文件,其最新版本适用于本标准。

GB/T 8897.2—2008 原电池 第2部分:外形尺寸和电性能要求

GB/T 8897.3 原电池 第3部分:手表电池

GB 8897.4 原电池 第4部分:锂电池的安全要求

GB 8897.5 原电池 第5部分:水溶液电解质电池的安全要求

3 术语和定义

下列术语和定义适用于本标准。

3.1

[单体]原电池 primary cell

按不可以充电设计的、直接把化学能转变为电能的电源基本功能单元。由电极、电解质、容器、极端、通常还有隔离层组成。

3.2

原电池 primary battery

装配有使用所必需的装置(如外壳、极端、标志及保护装置)的、由一个或多个单体原电池构成的电池。

3.3

水溶液电解质原电池 primary battery with aqueous electrolyte

含水溶液电解质的原电池。

3.4

非水溶液电解质原电池 primary battery with non aqueous electrolyte

其液体电解质中既不含水也无其他活性质子(H^+)来源的原电池。

3.5

小电池 small battery

主要指 GB/T 8897.2—2008 中的第三类和第四类电池。

4 原电池的分类

4.1 水溶液电解质原电池

水溶液电解质原电池包括碱性和非碱性锌-二氧化锰电池、锌-氧化银电池、锌-羟基氧化镍电池、碱性和中性锌-空气电池等。

4.2 非水溶液电解质原电池

非水溶液电解质原电池包括锂-氟化碳电池、锂-二氧化锰电池、锂-亚硫酸氯电池、锂-二硫化铁电池、锂-二氧化硫和锂-氧化铜电池等。

5 民用原电池安全性能要求

5.1 水溶液电解质原电池

碱性和非碱性锌-二氧化锰电池、锌-氧化银电池、锌-羟基氧化镍电池、碱性和中性锌-空气电池应进行 GB 8897.5 规定的各项安全性能检验,电池应符合要求。

5.2 非水溶液电解质原电池

锂-氟化碳电池、锂-二氧化锰电池、锂-亚硫酸氯电池、锂-二硫化铁电池、锂-二氧化硫和锂-氧化铜电池等各类锂原电池应进行 GB 8897.4 规定的各项安全性能检验,电池应符合要求。

6 标志

6.1 通则

除小电池外,每个电池上均应标明以下内容:

- a) 型号;
- b) 生产时间(年和月)和保质期,或建议的使用期的截止期限;
- c) 正负极端的极性(适用时);
- d) 标称电压;
- e) 制造厂或供应商的名称和地址;
- f) 商标;
- g) 执行标准编号;
- h) 安全使用注意事项(警示说明);
- i) 含汞量(“低汞”或“无汞”) (适用时)。

6.2 小电池的标志

小电池标志的相关要求如下:

- a) 当电池的外表面过小不足以标出 6.1 规定的各项内容时,应在电池上标明 6.1a) 型号和 6.1c) 极性,6.1 中所示的所有其他标志应标在电池的直接包装上;
- b) 在小电池的直接包装上还应标明防止误吞小电池的警告;
- c) 扣式电池的生产时间(年和月)可用编码表示,编码方法见 GB/T 8897.3。

7 民用原电池的选购、使用、更换和处理指南

7.1 选购

应购买最适合于预期用途的、尺寸和类型合适的电池。

当不能获得指定牌号、尺寸和类型的电池时,可根据表明电化学体系和尺寸的电池型号来选择替代电池。

7.2 使用

当正确使用时,原电池是安全可靠的电源,但如果误用或滥用,电池则有可能发生泄漏,在极端情况

下还会发生爆炸和着火,从而导致电器具损坏和人身伤害。

在使用原电池时应注意以下事项:

a) 注意电池和电器具上“+”和“-”标志,将电池正确地装入电器具。

在电池装入电器具的电池舱之前,应检查电池和电器具的接触部件是否清洁、电池极性方向是否正确。必要时用湿布擦净,待干燥后再装入电池。

装电池时,极性(“+”和“-”)方向的正确性极为重要。应仔细阅读电器具的说明书(电器具应附有说明书),使用说明书推荐的电池;否则有可能发生电器具故障、电器具和/或电池的损坏。

如果电池反装,电池有可能被充电或短路,从而导致电池过热、泄漏、泄放、破裂、爆炸、着火和人身伤害。

b) 不要让电池短路。

当电池的正极(+)和负极(-)相互连接时,电池就短路了。因此不要将电池短路,例如不要将电池放在装有钥匙或硬币的口袋里,以避免电池发生短路。

c) 不要对原电池充电。

不能对原电池充电。充电会使电池内部产生气体和/或热量,导致泄漏、泄放、爆炸、着火和人身伤害。

d) 不要让电池强制放电。

当电池被外电源强制放电时,电池电压将被强制降至设计值以下,使电池内部产生气体,可能导致泄漏、泄放、爆炸、着火和人身伤害。

e) 应立即从电器具中取出电能耗尽的电池并妥善处理。

如果放过电的电池长时间留在电器具中,有可能发生电解质泄漏,导致电器具的损坏和/或人身伤害。

f) 不要使电池过热。

电池过热,可能会导致泄漏、泄放、爆炸、着火和人身伤害。

g) 不要直接焊接电池。

焊接的热量可能会导致电池泄漏、泄放、爆炸、着火和人身伤害。

h) 不要拆解电池。

拆解、接触电池内的部件是有害的,可能导致人身伤害或着火。

i) 不要使电池变形。

不能用挤压、穿刺或其他方式破坏电池,否则会导致电池泄漏、泄放、爆炸、着火和人身伤害。

j) 外壳损坏的锂原电池不能与水接触。

金属锂遇水会产生氢气、着火、爆炸和/或造成人身伤害。

k) 不要让儿童接触电池。

尤其是要将易被吞下的小电池放在儿童拿不到的地方,误吞电池应马上就医。

l) 无成人监护时不能让儿童更换电池。

m) 不要密封或改装电池。

对电池密封或改装后,电池的安全泄放装置有可能被堵塞而引起爆炸并造成人身伤害。

n) 不用的电池应存放在原始包装中,远离金属物体。假如包装已打开,不要将电池混在一起。

去掉包装的电池容易和金属物体混在一起,使电池发生短路,导致泄漏、泄放、爆炸、着火和人身伤害。

o) 如果长时间不使用电池,应将电池从电器具中取出(应急用途除外)。

立即从已不能正常工作的电器具或预计长期不用的电器具(如收音机、照相机等)中取出电池是有益的。虽然现在市场上的大部分原电池具有良好的耐泄漏性,但是已部分放电或完全放电的电池比未用过的电池容易泄漏。

- p) 勿在严酷的条件下使用电器具,比如将电器具放在散热器旁或置于停放在阳光下的汽车里等。
- q) 确保在电器具使用后关闭电源。
- r) 电池应贮存在阴凉、干燥以及避免阳光直射的地方。

7.3 更换

应同时更换一组电池中所有的电池,新购电池不应和已部分耗电的电池混用。不要将新旧电池、不同型号或品牌的电池混用。不同品牌、不同型号的电池或新旧电池混用时,由于存在电压或容量的差异,可能会使某些电池过放电或强制放电,从而导致泄漏、泄放、爆炸、着火和人身伤害。

7.4 处理

在不违背我国相关法规的情况下,原电池可作为公共垃圾处理。

不要用焚烧方式处理电池。焚烧电池产生的热量可能会导致电池爆炸、着火和人身伤害。焚烧锂原电池时,电池中的锂会剧烈燃烧,锂电池在火中会爆炸。锂电池燃烧后的产物是有毒的、有腐蚀性。除了可采用被认可的可控制的焚烧炉外,不能焚烧电池。

锂原电池处理的注意事项详见 GB 8897.4。

水溶液电解质原电池处理的注意事项详见 GB 8898.5。

8 电器具电池舱的安全设计

合理地设计电器具的电池舱可以大大减少或消除电池故障,从而避免因电池舱设计不周引发的电池故障而造成的电器具损坏或使用者的人身伤害。

8.1 技术联系

建议生产以原电池作电源的电器具公司与电池行业保持紧密联系,从设计开始就应考虑现有的各种电池的性能。只要有可能,应尽量选择 GB/T 8897.2—2008、GB/T 8897.3 以及我国的其他原电池国家标准和行业标准中已有型号的电池。

8.2 设计电池舱时应考虑的重要因素

在设计电池舱时应考虑以下因素:

- a) 电池舱应当方便好用,电池舱应设计成使电池易于装入而不易掉出。
- b) 电池舱应设计成能防止幼儿接触到电池,供儿童使用的电器具的电池舱应坚固耐敲击。
- c) 设计电池舱及其正负极接触件的结构和尺寸时,应当使符合我国国家标准和行业标准的原电池可以装入。尺寸不应当局限于某一电池厂的电池,否则当要更换装入不同来源的电池时就会有麻烦。即使有的电池制造厂或其他国家的标准规定的电池公差比本标准要小,电器具的设计者也决不能忽视我国国家标准和行业标准规定的公差。
- d) 电池舱上应永久而清晰地标明所用电池的类型、正负极性(十和一)的正确排列及电池装入的方向。引起麻烦的最常见原因之一,就是一组电池中有一个电池倒置,可能导致电池泄漏、爆炸、着火。为了把这种危害性降到最小程度,电池舱应设计成一旦有电池倒置就不能形成电路。
- e) 尽管电池的耐漏性能有了很大的改善,但泄漏偶尔还会发生。当无法将电池舱与电器具完全隔开时,应将电池舱安排在适合的位置,使电器具因电池泄漏而受损的可能性降到最小。
- f) 电器具的电路应设计成当电池的电压降至电池生产企业推荐的电压值时电器具就不能工作。低于此电压的电池继续放电会使电池内发生不利的化学反应而导致泄漏。
- g) 在设计电器具上与电池相接触的接触件时,应选用电阻小的材料制成,应当注意到接触件的外形、结构和材料应与电池的极端相匹配,使之能形成良好的电接触。即使是使用 GB/T 8897.2—2008 等标准允许的极限尺寸的电池也应如此。设计电池舱负极接触件的结构时应注意允许电池负极端有凹进。
- h) 只有电池的极端才能和电路形成物理接触。电器具上与电池相连的接触件或电器具电路上

的任何部分都不能和电池的外壳相接触。否则要冒发生短路的风险。

- i) 许多电器具设计成可使用转换电源的(电网电源加上电池电源),在这种情况下,电器具的电路应设计成:
 - 1) 能防止电网电源对原电池充电,或
 - 2) 装有保护原电池的元件(如二极管)。
 这样,通过保护元件流经原电池的充电(漏电)电流就不会超过电池生产厂的建议值。
- j) 利用电池正极(+)和负极(-)极端形状和尺寸的不同来设计电池舱,防止电池倒置。电池舱的正极(+)和负极(-)接触件在外形上应明显不同,以避免装入电池时出错。
- k) 电池舱应当是非导电的、耐热、不易燃和易散热的,在电池装入后不会变形。
- l) 采用中性锌-空气电池(A体系)或碱性锌-空气电池(P体系)作电源的电器具应允许有足够的空气进入电池舱。对于A体系的电池,在正常工作时最好处于直立状态。
- m) 不提倡电池舱采用并联形式连接电池,因为在并联情况下如果有电池装反就会具备充电条件,导致电池被充电。
- n) 强烈建议电器具的设计者们在设计电器具时参阅 GB 8897.4 和 GB 8897.5,对安全性作全面的考虑。

8.3 电池舱设计指南

防止电池反向安装的方法、防止电池短路的方法、电器具内电池排列的首选方式以及防水的和不透气电器具电池舱设计指南参见附录 A。

用锂电池作电源的电器具设计者指南参见附录 B。

附录 A
(资料性附录)
电器具电池舱设计指南

A.1 背景

以电池作电源的电器具技术的日益发展,促使原电池在电化学性能和结构两方面趋于成熟,电池的容量和放电能力得以提高。由于原电池技术的不断发展、进步以及人们对“电池可以满足安全和高性能两方面的需求”的认可,有关“电池因滥用而导致电器具故障的情形大多数是由于使用者偶然误用而造成”的说法已经被人们所接受。

下列内容可以帮助以电池作电源的电器具的设计者们了解如何才能大大减少或消除电池故障。

A.1.1 电池舱设计不佳导致电池故障

电池舱设计不良可导致电池反向装入或使电池短路。

A.1.2 由于电池反向引起的潜在危险

在由三个或更多的电池串联组成的电路中(如图 A.1 所示),如果有一个电池反向,就存在下列潜在的危险:

- a) 该反向电池被充电;
- 注:充电电流受外电路/负载的限制。
- b) 该反向电池内部产生气体;
- c) 该反向电池发生泄放;
- d) 该反向电池的电解质泄漏。

注:电池的电解质对人体组织是有害的。

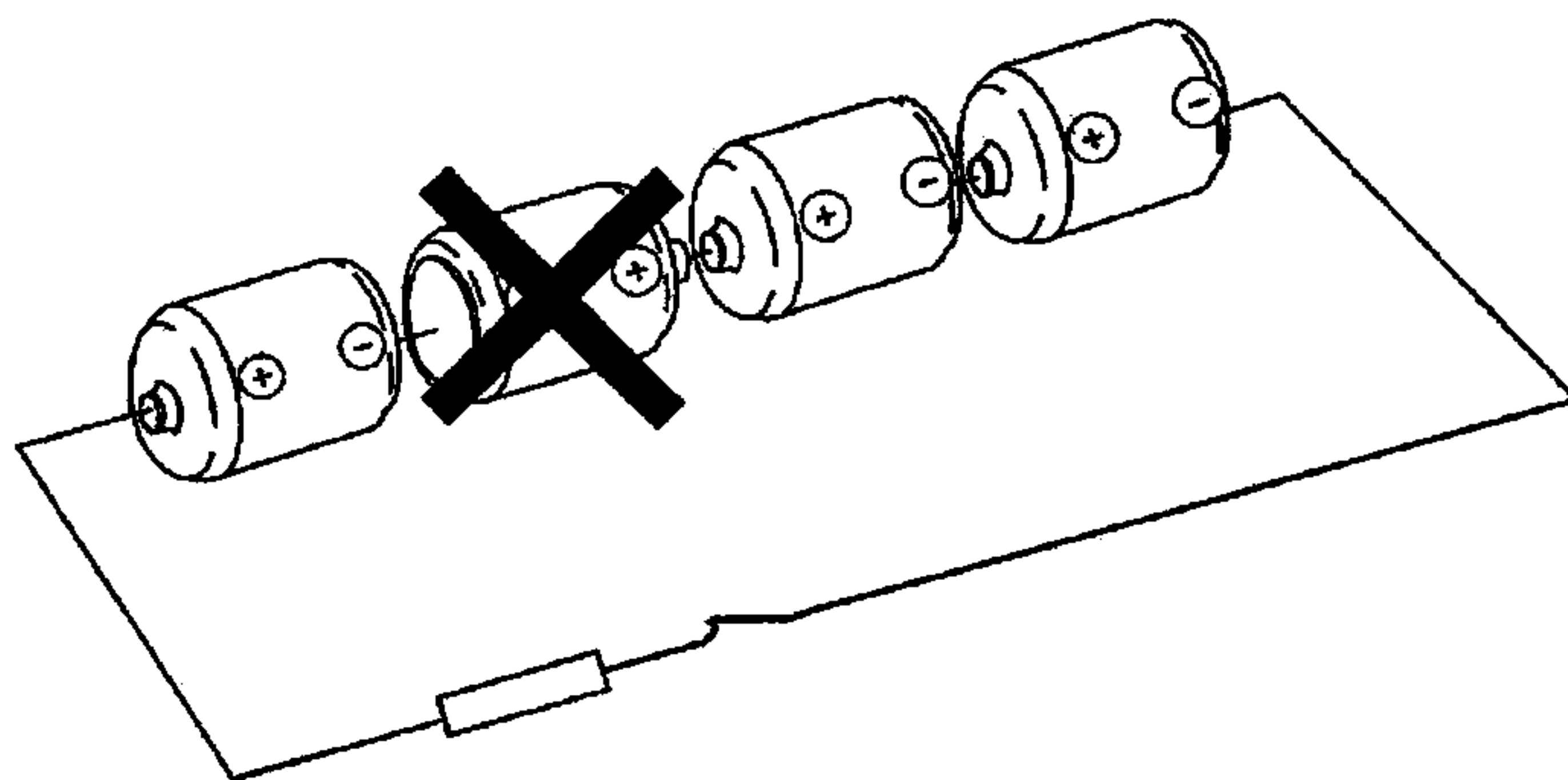


图 A.1 示例:串联连接时有一个电池反向

A.1.3 由短路引起的潜在危险

电池短路会存在下列潜在的危险:

- a) 大电流通过导致热量产生;
- b) 产生气体;
- c) 发生泄放;
- d) 电解质泄漏;
- e) 产生的热量损坏绝缘的外包装(如造成外包装收缩)。

注:电池的电解质对人体组织有害,产生的热量有可能引起灼伤。

A.2 电器具设计指南

A.2.1 首先考虑的有关电池的关键因素

该指南主要针对尺寸范围从 R1~R20 的圆柱形电池,所涉及的电池体系一般是碱性和非碱性锌-二氧化锰体系。虽然这两个体系是可以互换的,但是这两个体系的电池决不能放在一起使用。

在电池舱设计的初期阶段,就应当注意到这两个体系下述的外形差异和允许的设计特征:

- a) 碱性锌-二氧化锰电池的正极端与电池外壳相连。
- b) 非碱性锌-二氧化锰电池的正极端与电池外壳绝缘。
- c) 这两种类型的电池都有绝缘的外包装,可以是纸、塑料或其他非导电的材料。外包装偶尔也可能是金属的(导电性的),但此时它是与电池的基本单元相绝缘的。
- d) 在设计构成电器具的负极接触件时,应当注意到有些电池的负极端可能是凹进去的,因此为了确保能形成良好的电接触,电器具应避免采用完全扁平的接触件。
- e) 无论在什么环境下,电池的连接件或电器具电路上的任何部分都不能和电池的外包装相接触。如果电池舱的设计允许发生上述情况,则要冒发生短路的风险。

注:例如,当装入电池时,用作负极连接件的螺旋状的(非圆柱形的)弹簧应当被均匀地压下而不是架在电池的外壳上(不建议电器具与电池正极的接触采用弹簧连接件)。

A.2.2 其他要考虑的重要因素

还应考虑以下因素:

- a) 建议生产以电池作电源的电器具公司与电池行业保持密切的联系。在电器具设计之初就应考虑现有的各种电池的性能。只要有可能,就应选择 GB/T 8897.2—2008、GB/T 8897.3 以及我国的其他原电池国家标准和行业标准中已有型号的电池。
- b) 电池舱应设计成使电池易于装入而不易掉出。
- c) 电池舱应设计成能防止幼儿易于接触到电池。
- d) 尺寸不应当局限于某一电池厂的电池,否则当要更换装入不同来源的电池时就会有麻烦。在设计电池舱时应考虑到 GB/T 8897.2—2008 等标准所规定的电池尺寸和公差;
- e) 清晰地标明所用电池的类型、极性(+和-)的正确排列及电池装入的方向。
- f) 虽然电池的耐泄漏性能已得到极大改善,但偶尔仍会发生泄漏。如果电池舱无法与电器具完全隔开时,应将其置于适当的位置,使电器具因电池泄漏而损坏的可能性降至最小。
- g) 电器具的电路应设计成当每个电池的电压降至 0.7 V 时,即串联电池的总电压降至 $0.7 \times n_s$ 时(n_s 为串联连接的电池数)电器具就不能工作。低于此电压的电池继续放电会使电池内发生不利的化学反应而导致泄漏。

A.3 防止电池反向安装的措施

为了解决由于电池反向安装而带来的问题,在电池舱的设计阶段就应当考虑要确保电池不会装错,或者即使装错也无法形成电接触。

A.3.1 正极接触件的设计

对于 R03、R1、R6、R14、R20 这些尺寸的电池,建议按图 A.2 和图 A.3 所示设计电池舱,同时还要采取措施防止电池在电池舱中不必要的移动。

注:电池的接触件应加以保护以防止发生短路。

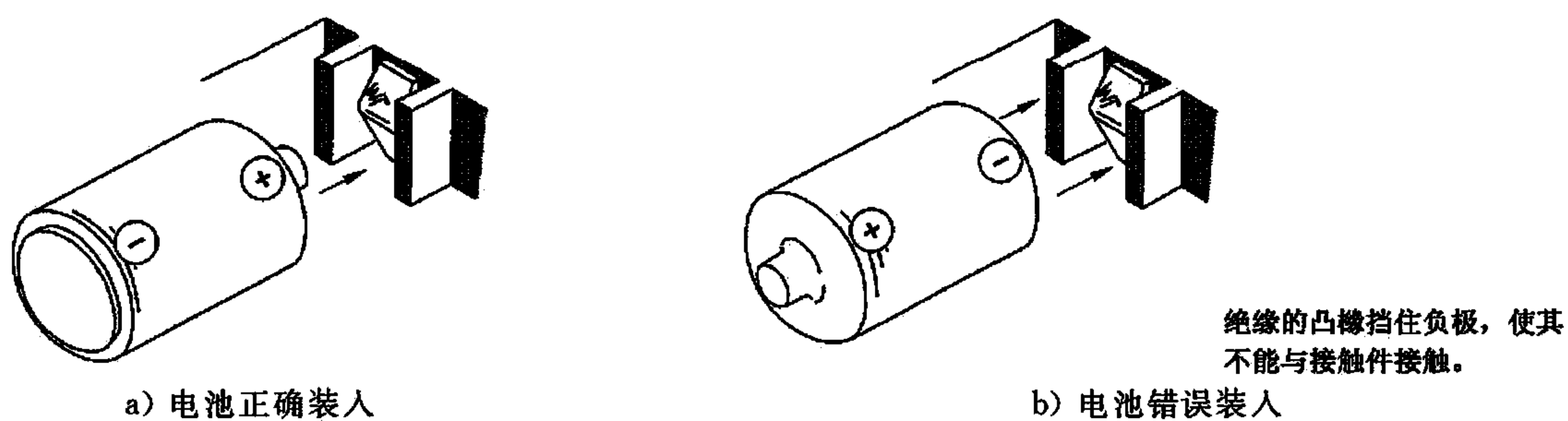


图 A.2 正极接触件隐藏在凸缘之间

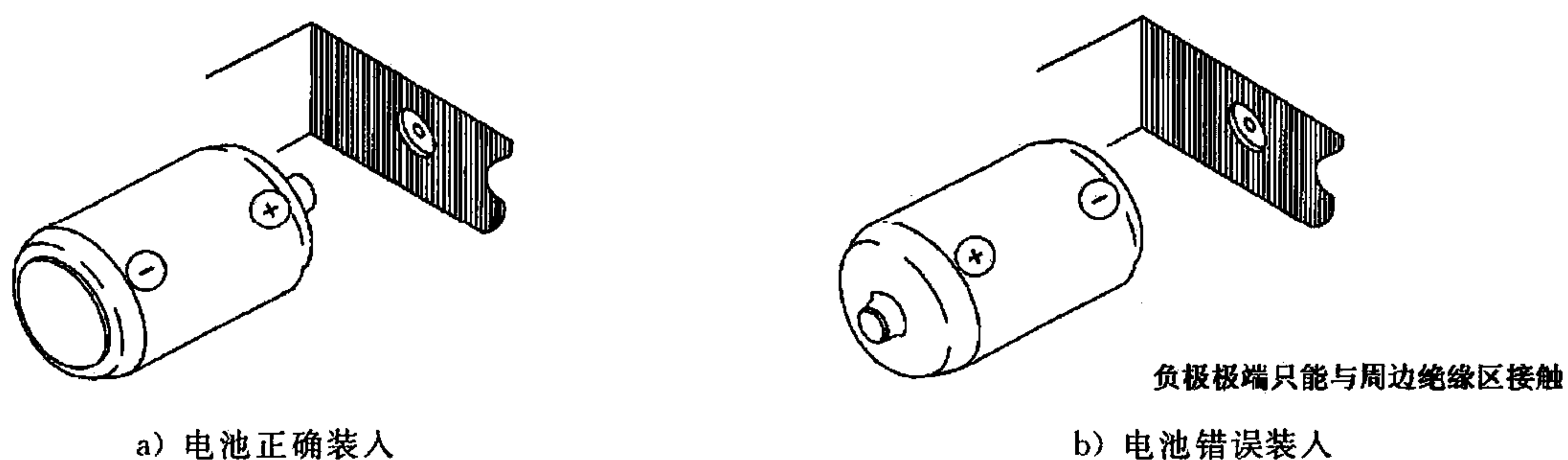


图 A.3 正极接触件凹隐在周围的绝缘体中

A.3.2 负极接触件的设计

对于 R03、R1、R6、R14、R20 这些尺寸的电池，建议按图 A.4 所示设计电池舱。

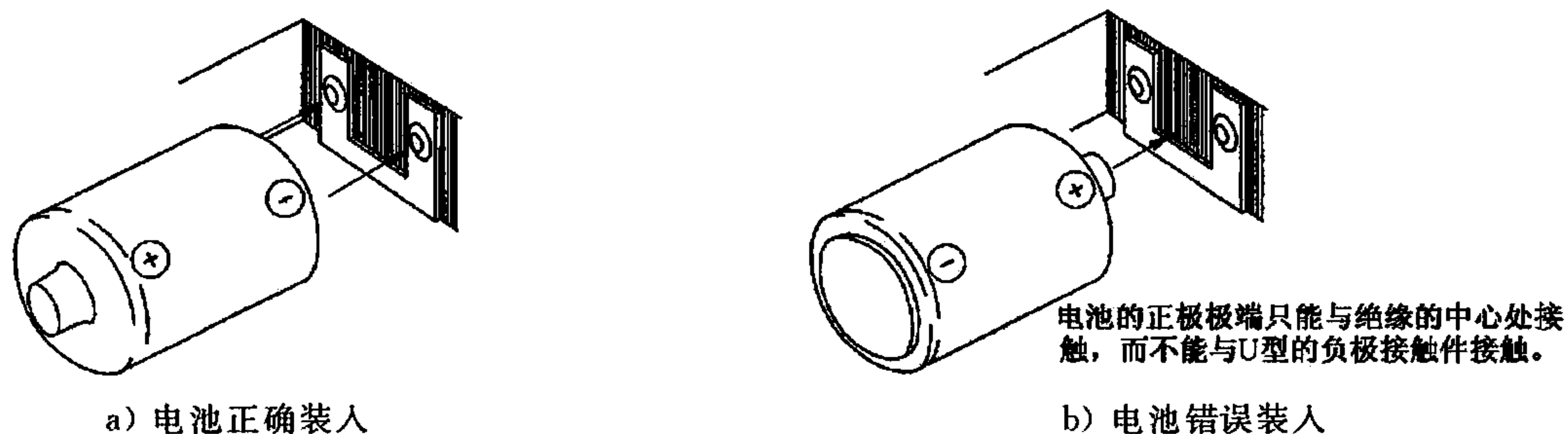
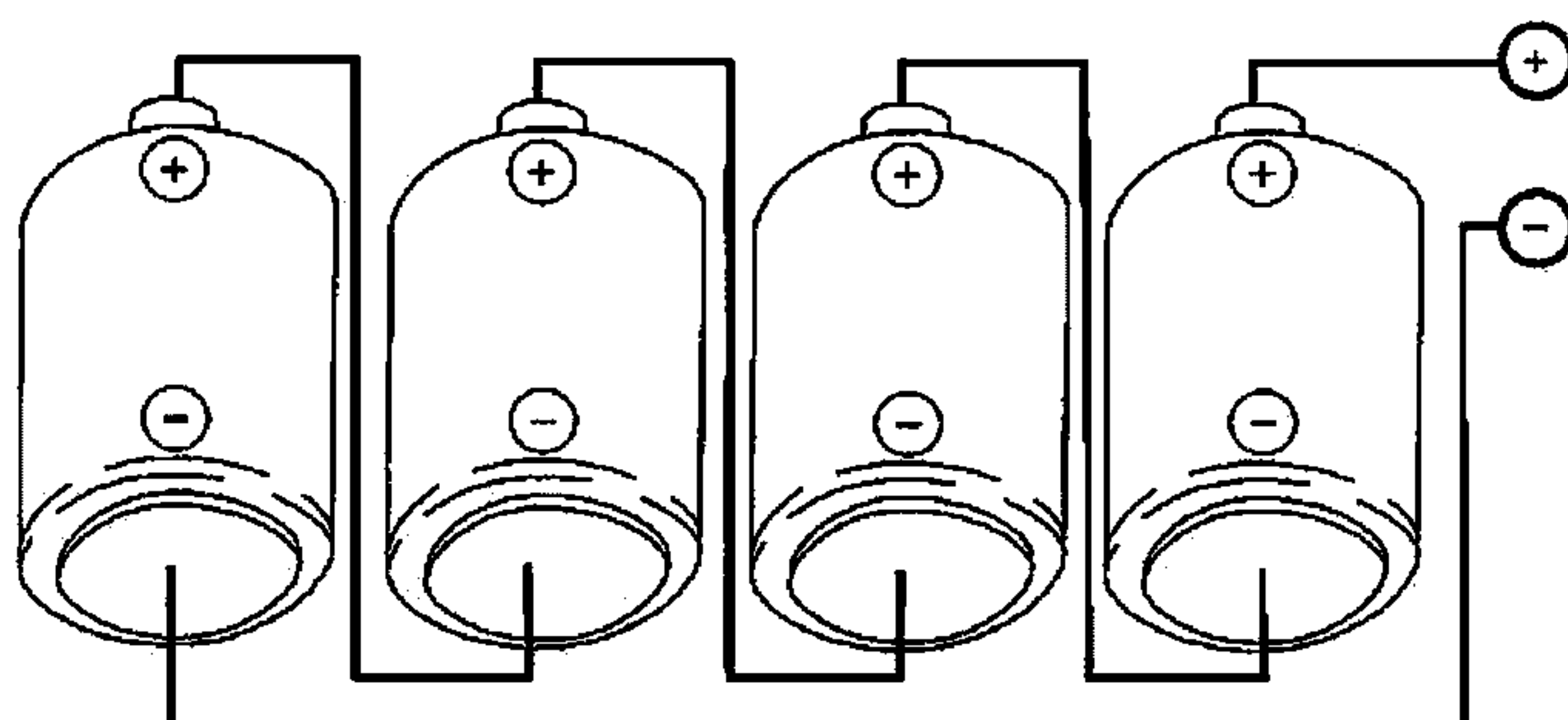


图 A.4 U型的负极接触件使得电池的正极不能与之形成接触

A.3.3 设计时应考虑电池的朝向

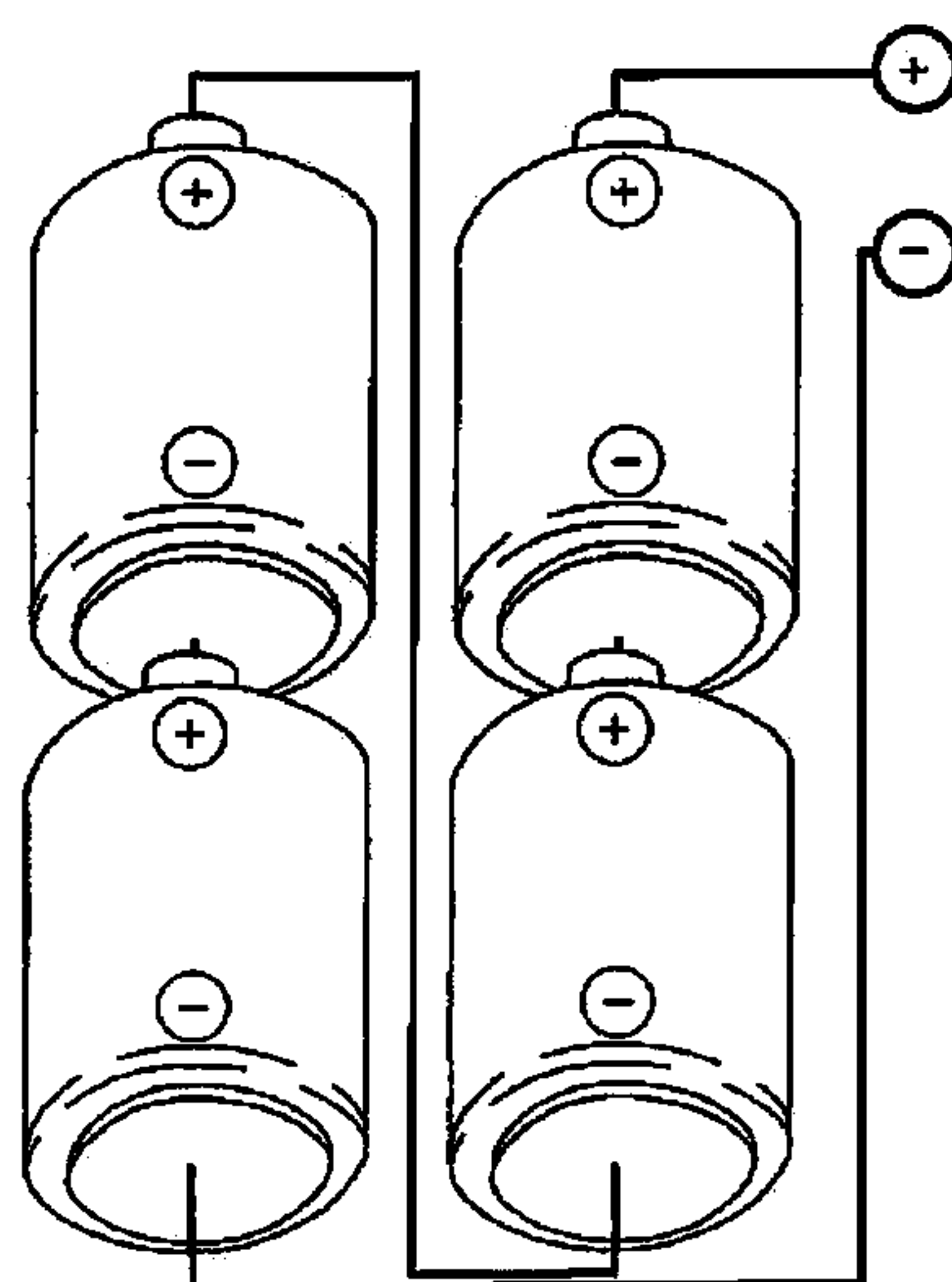
为了避免反向装入电池，建议所有的电池应朝向一致，图 A.5a)和图 A.5b)为两个示例。图 A.5a)展示的是电池在电器具中安置的首选方式，而图 A.5b)是一个可选方式。



注：正极接触保护应如图 A.2 或图 A.3 所示。

a) 首选的电池朝向

图 A.5 电器具内电池排列的首选方式



b) 可选的电池朝向

注 1: 正极接触保护应如图 A. 2 或图 A. 3 所示, 负极接触保护应如图 A. 4 所示。

注 2: 图 A. 5b) 的排列方式只能实际用于 R14 和 R20 尺寸的电池, 因为其他尺寸电池的负极区(相应规范中的尺寸 C)较小。

图 A. 5 (续)

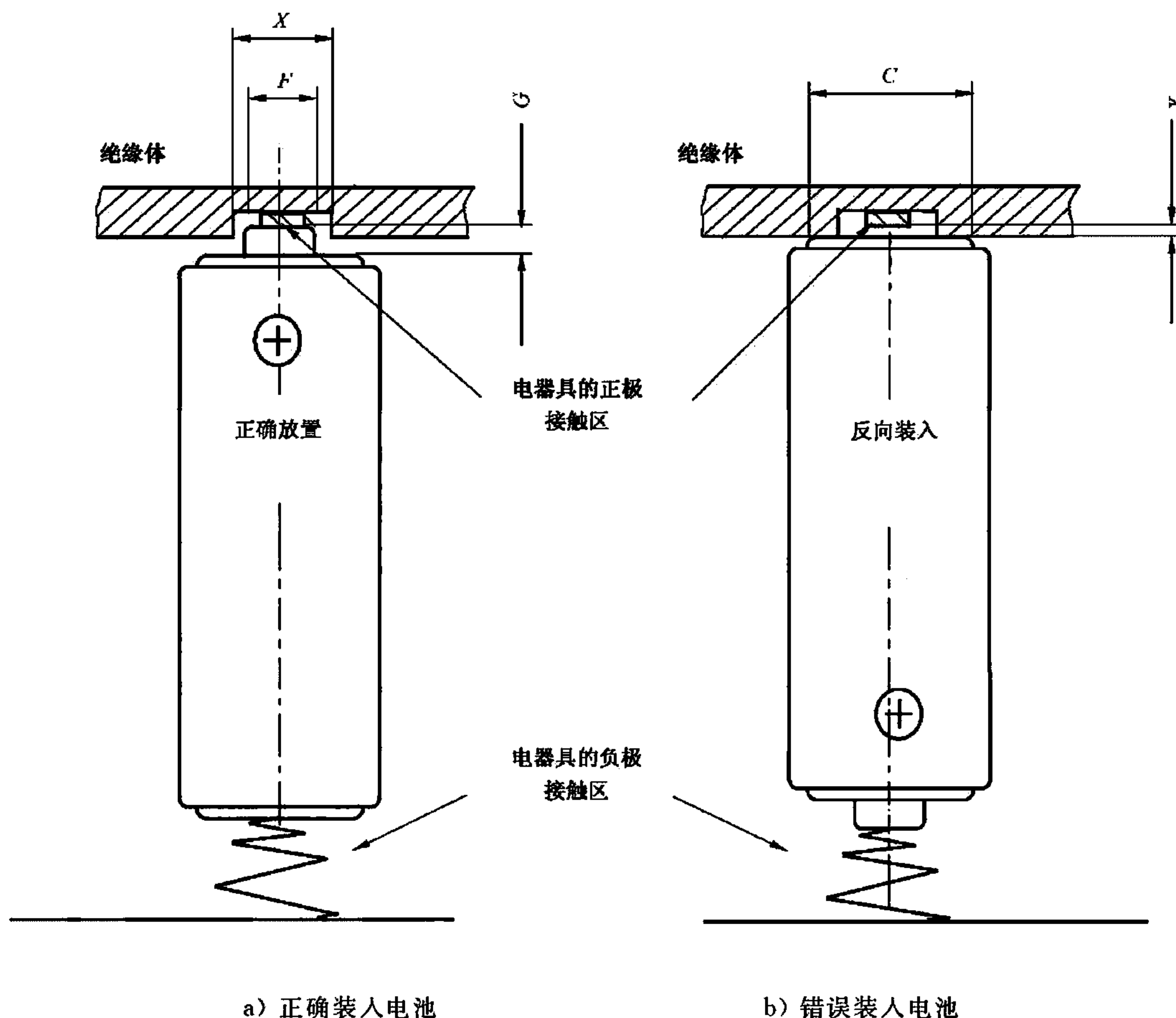
A. 3.4 尺寸

表 A. 1 列出了有关电池极端尺寸的临界值和电器具正极接触件尺寸的推荐值。参照图 A. 6 并依据表 A. 1 所示的尺寸所设计的正极接触件, 当电池反向装入、电池的负极极端遭遇电器具的正极接触件时, 就会出现“安全断开”的情形, 即不会形成电接触。

表 A. 1 电池极端尺寸及图 A. 6 所示的电器具正极接触件的推荐尺寸 单位为毫米

相关电池	电池负极极端的尺寸	电池正极极端的尺寸		图 A. 6 所示的电器具正极接触件的推荐尺寸	
	C ^a (最小值)	F ^a (最大值)	G ^a (最小值)	X	Y
R20、LR20	18.0	9.5	1.5	9.6~11.0	0.5~1.4
R14、LR14	13.0	7.5	1.5	7.6~9.0	0.5~1.4
R6、LR6	7.0	5.5	1.0	5.6~6.8	0.4~0.9
R03、LR03	4.3	3.8	0.8	3.9~4.2	0.4~0.7
R1、LR1	5.0	4.0	0.5	4.1~4.9	0.1~0.4

^a 见 GB/T 8897.2—2008。



注：电器具的正极接触件凹隐在周围的绝缘体中。

图 A.6 电器具正极接触件设计结构示例以及正极接触件的推荐尺寸

该凹孔的直径应大于电池正极极端的直径(F)但应小于电池负极极端的直径(C)。图 A.6a)中电池的安装是正确的。在图 A.6b)中电池是反向安装的,在这种情况下,电池的负极极端只能与四周的绝缘体相接触,从而避免形成电接触。

图 A.6 中的字母符号的说明见下:

C : 电池负极端接触面的外径。

F : 突起的电池正极端的直径。

G : 电池正极端突起面与其次高部分之间的距离。

X : 作为正极接触件的凹孔的直径, X 应大于 F 但小于 C 。

Y : 作为正极接触件的凹孔的深度, Y 应当小于 G 。

A.4 防止电池短路的方法

A.4.1 防止因电池外包装套损坏而短路的方法

就碱性锌-二氧化锰电池而言,包着绝缘外套[见 A.2.1c)]的钢壳具有和正极相同的电压。如果该层绝缘外套被电器具中导电路径的任何一处割裂或刺破的话,就可能发生如图 A.7 所示的短路(应当注意的是,如果电器具遭受物理性滥用,如受到非正常的振动、跌落等,上述这种物理性损伤则有可能进一步加重)。

注 1: 由短路造成的各种潜在的危险见 A.1.3 中的说明。

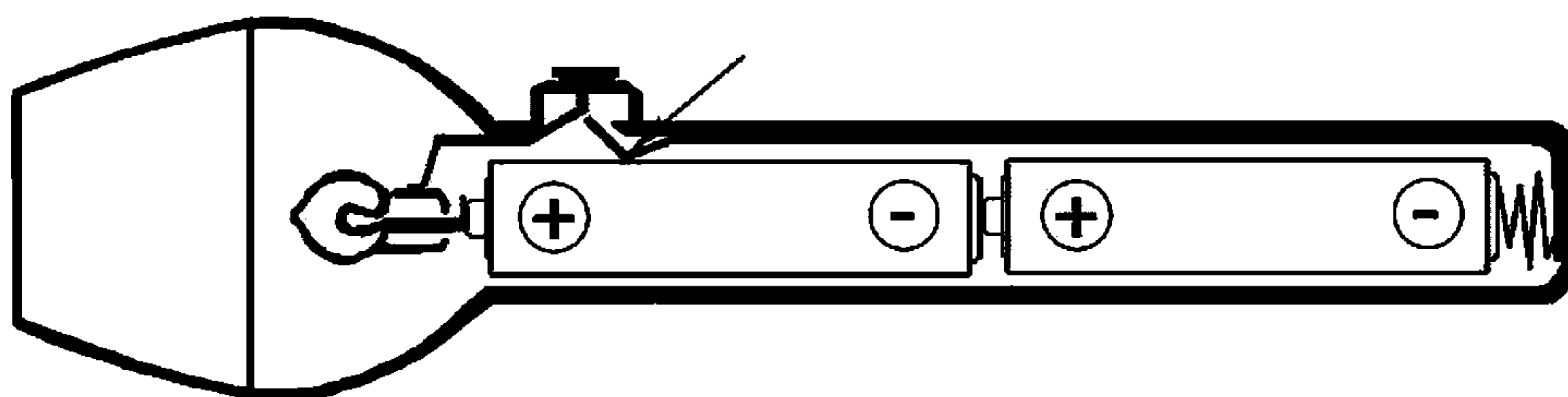


图 A.7 短路示例:开关刺穿绝缘外套

注2: 虽然图 A.7 所举的例子一般指碱性锌-二氧化锰电池体系,但在该附录中提到电池都是可以互换的(见 A.2.1)。预防措施:如图 A.8 所示放置绝缘材料可以防止开关损坏电池外包装套。

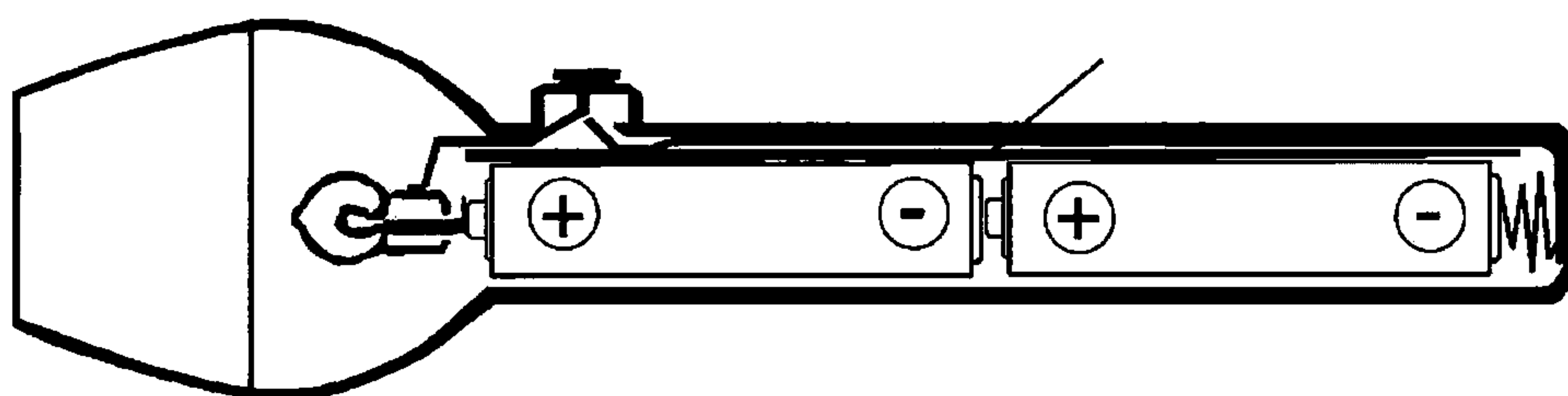


图 A.8 用绝缘方式防止短路的典型示例

为避免短路,电器具电路中的任何部分(包括用来固定电池接触件的可导电的铆钉和螺丝等)都不能和电池的外壳接触。

A.4.2 当采用弹簧卷作为接触件连接电池时防止电池外部短路的方法

如图 A.9 所示放置电池时(先放入正极端),有可能使负极(-)弹簧接触件扭曲变形,继而在电池完全装入时(如图 A.10 所示)割破或刺穿电池的绝缘外包装套。

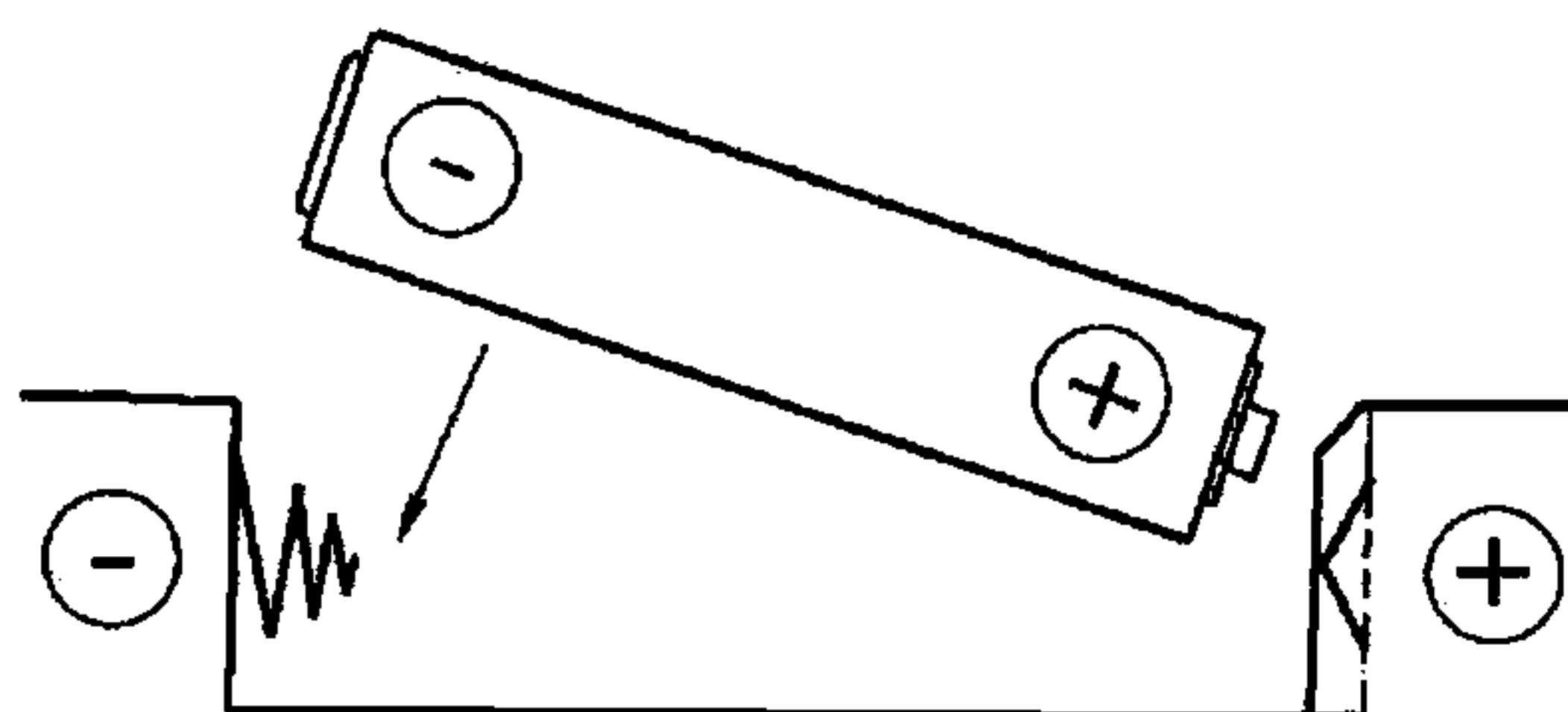


图 A.9 逆着弹簧安装(应避免发生这种情况)



a) 弹簧滑到外套之下并接触到金属外壳

b) 外套被刺穿

图 A.10 弹簧扭曲变形的示例

预防措施:为了避免发生如图 A.10 所示的情形,建议电池舱的设计应使得当电池正确装入(负极先进)时能如图 A.11 所示的那样均匀地压住弹簧卷。图 A.11 中负极连接件上方的绝缘导板起到了能确保如此实施的作用。

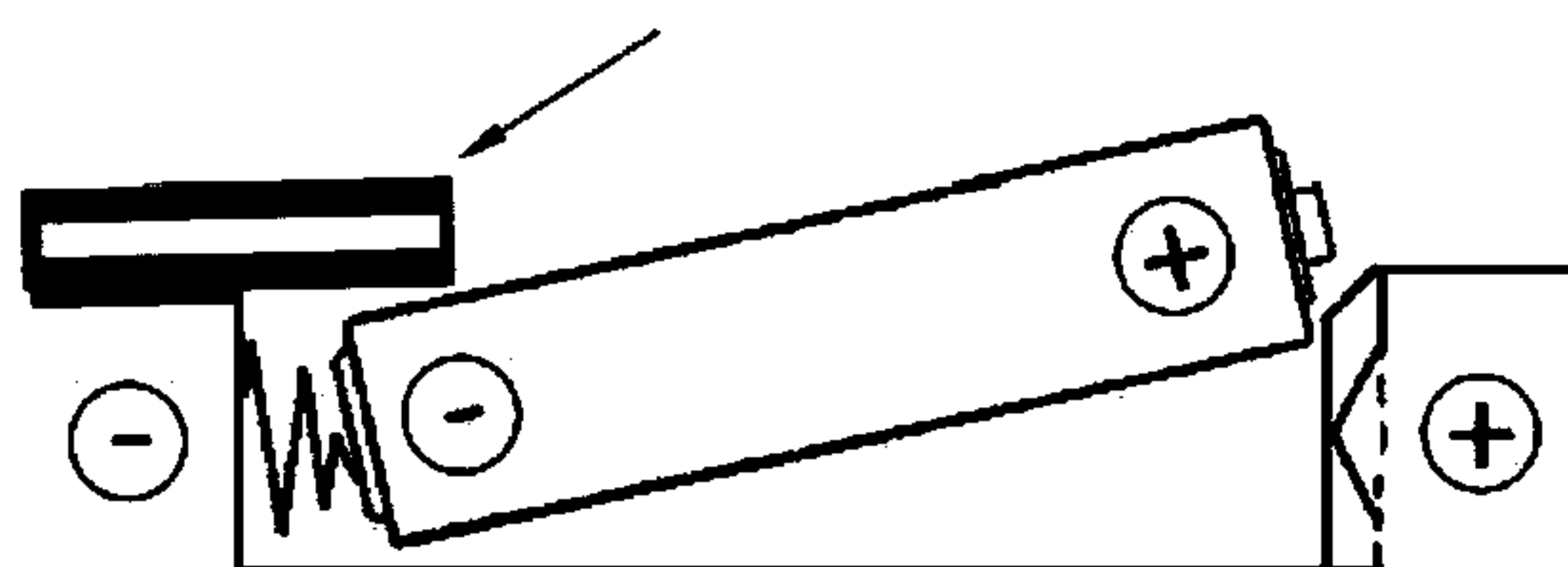


图 A.11 装入电池时的保护措施示例

弹簧卷的顶端(即最终与电池极端接触的部位)应当弯向弹簧卷的中心,使其尖锐的边缘不会碰到电池的外包装套。

弹簧线的直径应足够大,应符合表 A. 2 的规定。弹簧接触件的压力应足够大,使电池能始终形成并保持良好的电接触。但是弹簧接触件的压力也不能太大,否则会使电池难以装入或取出。压力过大有可能割破或刺穿绝缘外包装套或损坏接触件导致短路和/或泄漏。

表 A. 2 为弹簧线的推荐直径。

弹簧卷接触件只能与圆柱形电池的负极极端相接触。

表 A. 2 弹簧线的最小直径

电池类型		弹簧线最小直径 mm
R20	LR20	0.8
R14	LR14	0.8
R6	LR6	0.4
R03	LR03	0.4
R1	LR1	0.4

A. 5 关于凹进型负极接触件的注意事项

GB/T 8897. 2—2008 规定了电池负极端从外包装套量起的最大凹进值。有些 R20、LR20、R14 和 LR14 电池的负极端是凹进去的。为了防止反向安装的电池形成电接触,有的电池在负极端上涂了起保护作用的绝缘树脂。

上述的电池负极端在形状和尺寸方面的特点应当在电器具负极接触件的设计之初就要予以考虑。三类常用接触件的相关注意事项见下:

- a) 当采用弹簧卷作为电器具的负极接触件时,与电池接触的弹簧卷的直径应小于电池负极端接触面的外径 C 。
- b) 当用金属片加工成形构成负极接触件时(见图 A. 12),应当注意并参照表 A. 3 所规定的尺寸 E 和 C 。如图 A. 12 所示,负极接触件上应当有一个突起或尖顶。该突起或尖顶要足够高,以适应电池极端上的任何一种凹进(尺寸 E)。无视此建议则可能会发生电池接触失败。
- c) 当采用扁平的金属板作为电器具的负极接触件时,接触件上有一个或多个尖顶或突起是必要的,这样可以确保与电池形成接触。该突起应足够高,以适应电池负极端上的任何一种凹进(尺寸 E),该突起应位于电池极端接触区(尺寸 C)内。

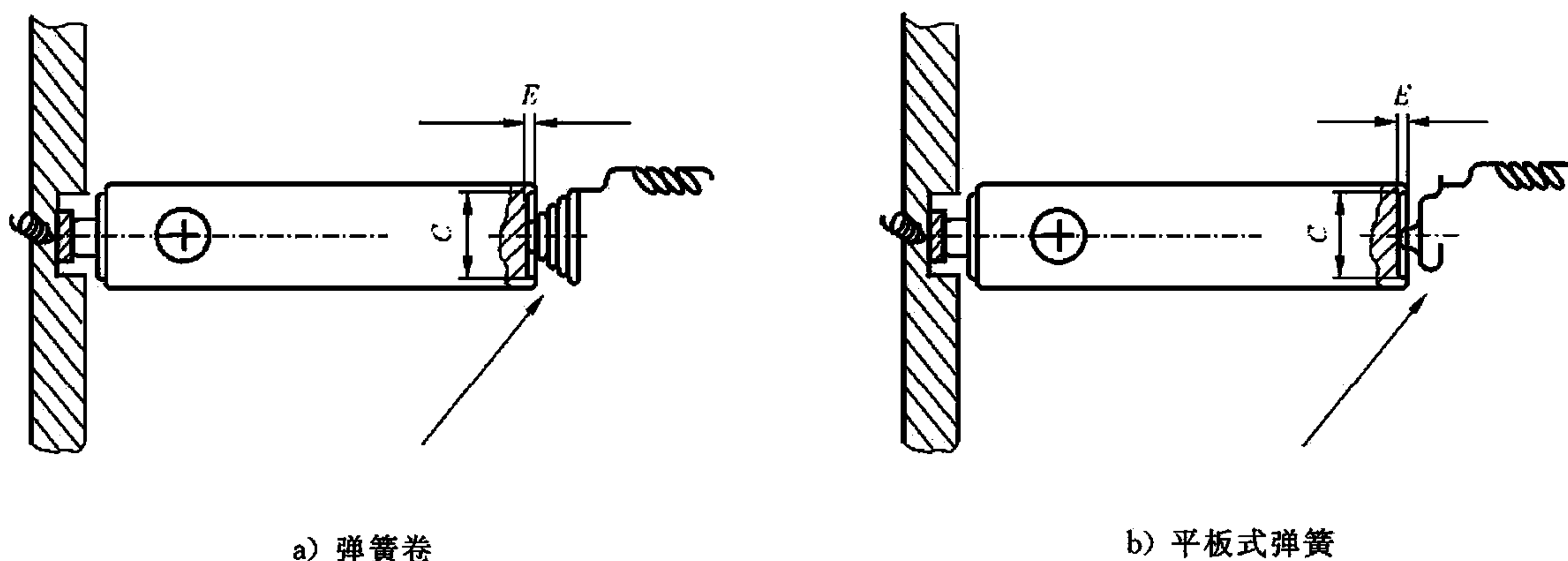


图 A. 12 负极接触件示例

表 A.3 电池负极极端的尺寸

电池类型	电池负极极端的最大凹进值 E^a	电池负极极端接触面外径 C^a
R20、LR20	1.0	18.0
R14、LR14	0.9	13.0
R6、LR6	0.5	7.0
R03、LR03	0.5	4.3
R1、LR1	0.2	5.0

^a 见 GB/T 8897.2—2008。

应强调的是,电池舱的尺寸不应当局限于某一电池厂的尺寸和公差,否则当更换装入不同来源的电池时就会有麻烦。

电池尺寸,尤其是正极极端和负极极端的尺寸,详见 GB/T 8897.2—2008 的图 1a)和图 1b)及其中相关电池的规定。

A.6 防水的和不透气的电器具

使电池产生的氢气通过复合反应被消除或被允许逸出是很重要的,否则一个火星就有可能点燃残留的氢气/空气混合气体使电器具发生爆炸。在此类电器具的设计阶段就应当征询电池生产厂的意见。

A.7 在设计上要注意的其他事项

在设计电池舱时还应注意以下事项:

- a) 只有电池的极端才能与电路形成物理接触。电池舱与电路之间应当是电绝缘的并且要妥善安排电池舱所处的位置,把由于电池泄漏可能造成的损坏和/或伤害的风险降至最低程度。
- b) 许多电器具设计成可使用转换电源的(如电网电源加上电池电源),在原电池存储器上的应用上尤其是这样。在这种情况下,电器具的电路应设计成:
 - 1) 能防止对原电池充电,或
 - 2) 应加上保护原电池的元件,如二极管。这样,通过保护元件流经原电池的充电(漏电)电流就不会超过电池生产厂的建议值。

应根据原电池的类型及电化学体系来选择合适的并且不易发生元件故障保护电路。建议电器具的设计者在设计原电池存储器保护电路时,听取电池生产厂的意见。

不采取上述的预防保护措施会导致电池寿命缩短、泄漏或爆炸。
- c) 正极(+)和负极(-)接触件在外形上应明显不同,以免装入电池时混淆。
- d) 极端接触件应选用电阻最小并且能与电池的接触件相匹配的材料制成。
- e) 电池舱应当是非导电的、耐热、不易燃和易散热的,在电池装入后不会变形。
- f) 采用 A 体系或 P 体系锌-空气(氧)电池作电源的设备应能让足够的空气进入。对于 A 体系的电池,在正常工作时最好处于直立状态。
- g) 不提倡电池并联连接,因为如果有一个电池装错,即使电器具的开关没有合上时也会导致多个电池连续放电。为了克服上述因反向装入电池而引起的问题并为终端用户着想,可考虑按图 A.5a)和图 A.5b)来安排电池。

注 1: 在某些电池并联的电路中,其放电电流可能与一个电池短路时的情况相类似。

由并联电路中反向安装电池引起的潜在危险见 A.1.2。

注 2: 在极端情况下电池有可能发生爆炸。

- h) 不推荐采用如图 A.13 所示的具有多种输出电压的电池串联连接的方式,因为已放电的那个部分有可能引起电压反向。

示例：在图 A.13 中，两个电池通过电阻 R1 放电，如果在它们放电之后开关转向 R3 电路，就有可能使这两个电池强制放电。

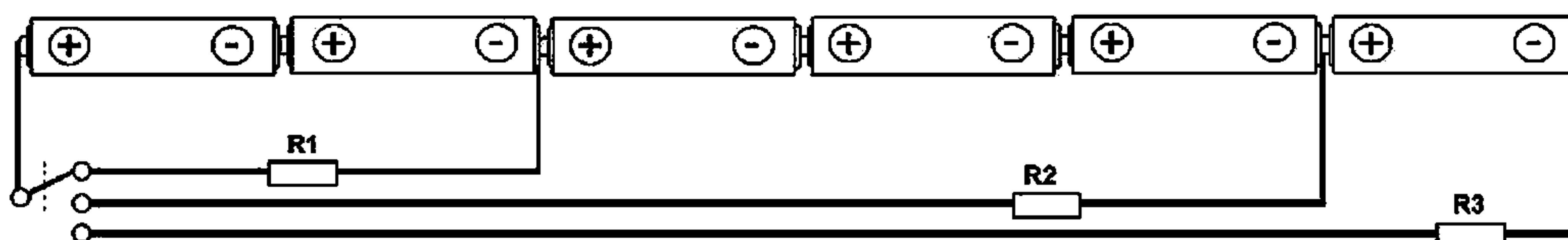


图 A.13 具有分压性质的电池串联方式示例

强制放电导致电压反向的潜在危险：

- 1) 被强制放电的电池内部产生气体；
- 2) 发生泄放；
- 3) 电解质泄漏。

注：电池的电解质对人体组织是有害的。

附 录 B
(资料性附录)

用锂电池作电源的电器具设计者指南

表 B.1 是供用锂电池作电源的电器具设计者使用的指南(也可参见附录 A 电池舱设计指南)。

表 B.1 电器具设计指南

项 目	分项目	建议	不听从建议可能会引起的后果
(1) 当锂电池作为主电源使用时	(1.1) 选择合适的电池	为电器具选择最合适的电池,注意电池的其他电性能	电池可能过热
	(1.2) 确定使用的电池数(串联或并联*)及使用方法	a) 含多个单体电池的电池(2CR5, CR-P2, 2CR13252及其他),只使用一个电池	若串联电池的容量不相同,低容量电池会被过放电,可能导致电池电解液泄漏、过热、破裂、爆炸或着火
		b) 圆柱形电池(CR17345, CR11108及其他),使用的电池数:三个以下	
		c) 扣式电池(CR17345, CR11108及其他),使用电池数:三个以下	
		d) 使用的电池超过1个时,在同一电池舱内不可使用不同类型的电池	
	e) 电池并联使用时*,要有防止被充电的保护措施	若并联电池的电压不相同,低电压的电池会被充电,可能导致电池电解液泄漏、过热、破裂、爆炸或着火	
	(1.3) 电池电路的设计	a) 电池电路应和其他任何电源分开	电池被充电时,可能会导致电解液泄漏、过热、破裂、爆炸或着火
b) 应在电路中配置如熔断丝那样的保护装置		电池短路可能会导致电解液泄漏、过热、破裂、爆炸或着火	
(2) 当锂电池作为后备电源使用时	(2.1) 电池电路的设计	电池应该用于单独的电路中,使电池不会被主电源强制放电或充电	电池可能会被过放电至反性或被充电,从而发生电解液泄漏、过热、破裂、爆炸或可能着火
	(2.2) 存储器备份设备用电池电路的设计	电池和主电源相连时有可能被充电,应采用一个由二极管和电阻组成的保护电路。在预期的电池寿命期间,二极管漏电电流的总量应低于电池容量的2%	电池被充电时会导致电解液泄漏、过热、破裂、爆炸或可能着火

表 B.1 (续)

项 目	分项目	建议	不听从建议可能会引起的后果
(3) 电池夹具和电池舱		a) 电池舱应设计成当电池倒装时电路就开路。电池舱上应清晰永久地标明电池的正确方向	若不采取措施防止电池倒装,可能发生的电池电解液泄漏、过热、破裂、爆炸或着火会损坏电器具
		b) 电池室应设计成只允许规定尺寸的电池能装入并形成电接触	电器具可能会损坏或无法工作
		c) 电池室应设计成允许产生的气体排出	由于气体的产生使电池内压过高时,电池舱有可能受损
		d) 电池室应设计成能够防水	
		e) 电池室应设计成在密封的情况下能防爆	
		f) 电池舱应和电器具产生热量的相隔离	过热可能会使电池变形、电解液泄漏
		g) 电池室应被设计成不易被儿童打开	儿童可能会取出并吞下电池
(4) 电接触件和极端		a) 电接触件和极端的材料及形状应合适,使之能形成并保持有效的电接触	接触不良时电接触件会产生热量
		b) 应设计辅助电路防止电池倒装	电器具可能会被损坏或无法工作
		c) 电接触件和极端应设计成能防止电池倒装	电器具可能会损坏。电池可能发生电解液泄漏、过热、破裂、爆炸或着火
		d) 应避免直接焊接电池	电池可能会泄漏、过热、破裂、爆炸或着火
(5) 标明必要的注意事项	(5.1) 标在器具上	电池舱上应清晰地标明电池的方向(极性)	电池倒装后被充电会导致电解液泄漏、过热、破裂、爆炸或着火
	(5.2) 写在使用手册上	应写明正确使用电池的注意事项	可能会因不正确使用电池发生事故
^a 在设计电池舱时应避免电池并联连接。但如果确实需要并联连接,应听取电池制造商的意见。			

中 华 人 民 共 和 国
国 家 标 准
民 用 原 电 池 安 全 通 用 要 求
GB 24462—2009

*

中国标准出版社出版发行
北京复兴门外三里河北街16号
邮政编码:100045

网址 www.spc.net.cn

电话:68523946 68517548

中国标准出版社秦皇岛印刷厂印刷
各地新华书店经销

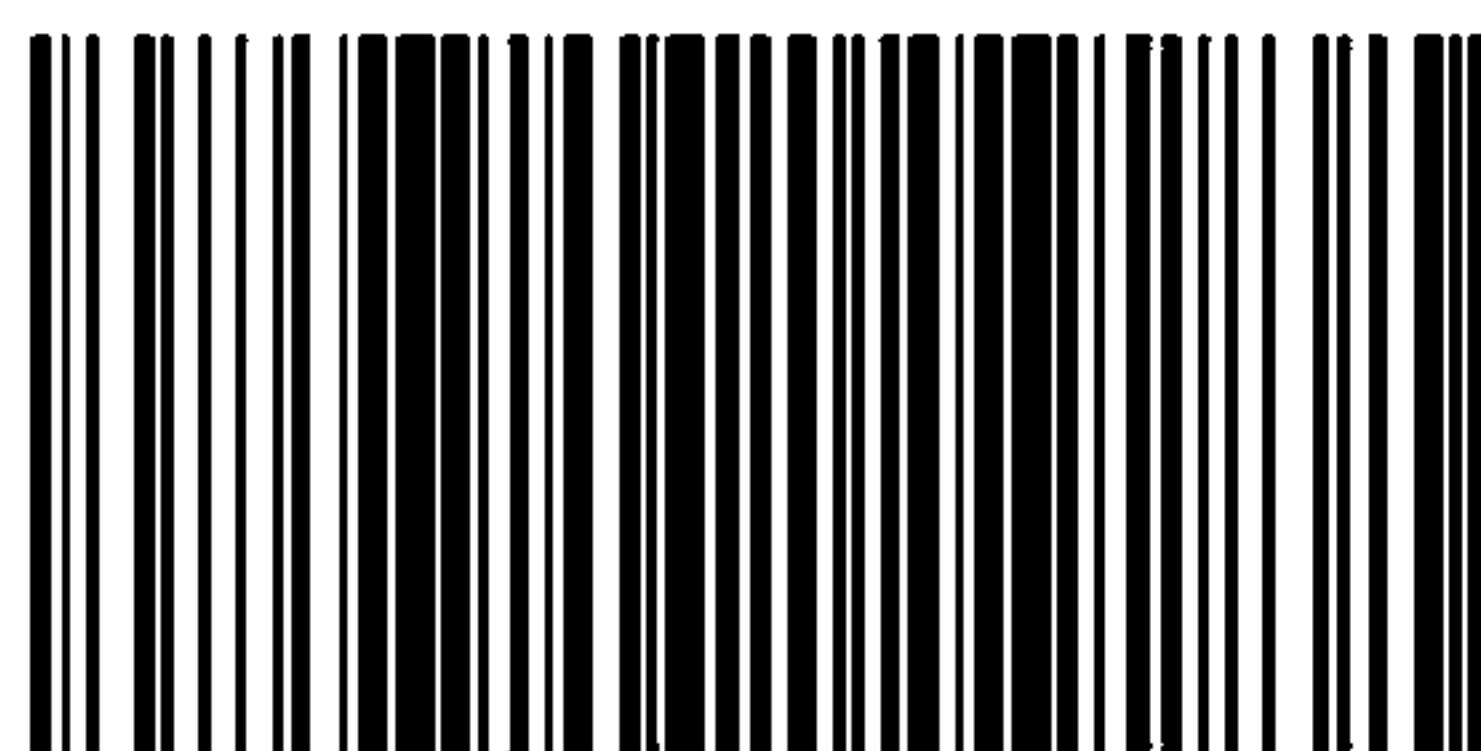
*

开本 880×1230 1/16 印张 1.5 字数 32 千字
2010年1月第一版 2010年1月第一次印刷

*

书号: 155066·1-39797

如有印装差错 由本社发行中心调换
版权专有 侵权必究
举报电话:(010)68533533



GB 24462—2009